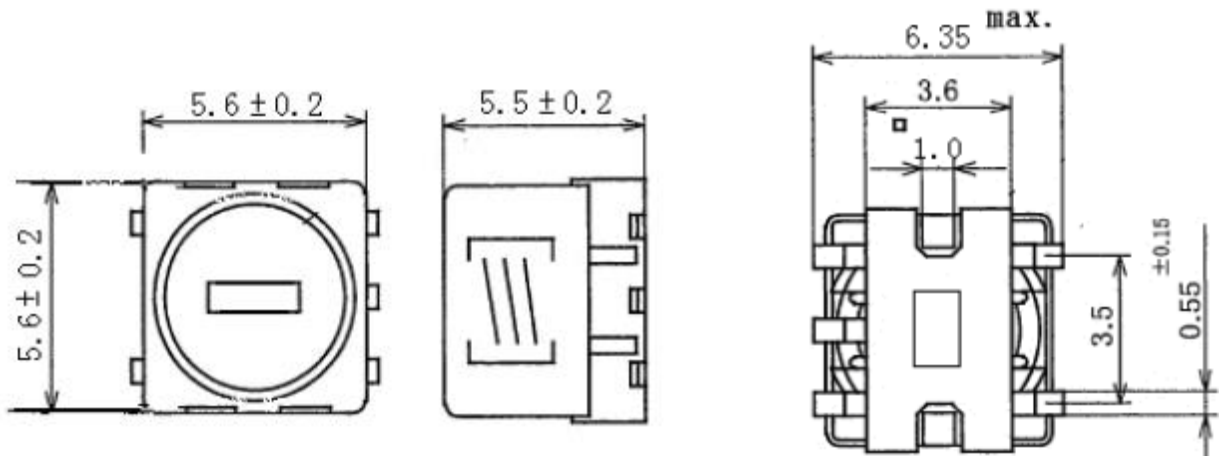


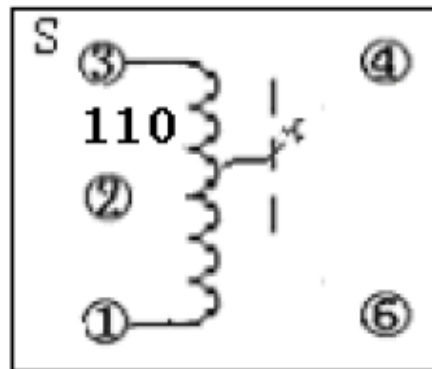
1.0

| | | | |
|----------------|---------------|----------------|---------------|
| CUST. NAME | C0465 | DATE | AUG 15,22' |
| DESCRIPTION | Transformer | TYPE | |
| BEC PART NO. | BC-FSDV-0129Z | DWG. NO. | 067206 |
| CUST. PART NO. | | BEC SAMPLE NO. | 220886 |

1. Outline Dim. Dwg. (Unit: m/m) 外型尺寸圖



2. 接線底視圖：



3) 電氣規格：

| | | | |
|------|-------------|----|-----|
| 繞線順序 | N1 | 顏色 | 印章 |
| 端子 | 3-1 | 黑色 | 129 |
| 圈數 | 110T | | |
| 線徑 | 2UEW-0.06mm | | |

DRAWN BY:

CHECKED BY:

APPROVED BY:

1.0

| | | | |
|----------------|---------------|----------------|---------------|
| CUST. NAME | C0465 | DATE | AUG 15,22' |
| DESCRIPTION | Transformer | TYPE | |
| BEC's PART NO. | BC-FSDV-0129Z | DWG. NO. | 067206 |
| CUST. PART NO. | | BEC SAMPLE NO. | 220886 |



4) 電氣規格：

| 調整範圍 | 無負載 Q (Q0) | L 設-位置 | 外附電容器 | 備 注 |
|-------------------------|-----------------|------------|-------|-----|
| 796KHz | | | | |
| L : 330uH±6% Min | Q:45 Min | 1-3 | | |

5) 機械、電氣特性：

- (1) . 扭轉力矩 45-300g/CM
- (2) . 端子張力強度:延端子方向徐加 500g 之拉力 1 分鐘其端子及其它部位無機械變異損壞.
- (3) . 絕緣電阻:初級和次級線圈和外殼之間加電壓 100VDC, 絕緣電阻 100MΩ 以上.
- (4) . 耐電阻:初級和次級線圈和外殼之間加電壓 100VDC1 分鐘的無異狀發生.
- (5) . 使用條件:溫度-40℃ ~+85℃ , 濕度 25%~55%.
- (6) . 貯藏溫度:-40℃ ~+80℃ ; 濕度 45%~55%RH .
- (7) . 耐溫濕特性:溫度 45±2℃, 濕度 90-95% .
- (8) . 保存方法:防潮, 避風, 紙箱存放 .

1.0

| | | | |
|----------------|---------------|----------------|---------------|
| CUST. NAME | C0465 | DATE | AUG 15,22' |
| DESCRIPTION | Transformer | TYPE | |
| BEC PART NO. | BC-FSDV-0129Z | DWG. NO. | 067206 |
| CUST. PART NO. | | BEC SAMPLE NO. | 220886 |



| | | | |
|-----------------------|--------|------------------------|-------|
| Test Frequency 測試頻率 | 796KHz | Test voltage 耐壓 | |
| Test Temperature 測試溫度 | 23 度 | relative humidity 相對濕度 | 65% |
| Test Equipment 測試儀器 | QBG-3E | Quantity 數量 | 10PCS |

5. 電氣特性 (electrical character) : L:330uH±6% Min Q:45 Min

| ITEM | LMax | LMin | Q | | | |
|------|-------|-------|------|--|--|--|
| 1 | 460 | 281 | 58 | | | |
| 2 | 450 | 282 | 59 | | | |
| 3 | 452 | 281 | 57 | | | |
| 4 | 453 | 280 | 58 | | | |
| 5 | 454 | 281 | 60 | | | |
| 6 | 452 | 283 | 58 | | | |
| 7 | 453 | 281 | 59 | | | |
| 8 | 455 | 281 | 60 | | | |
| 9 | 454 | 283 | 56 | | | |
| 10 | 453 | 281 | 58 | | | |
| 平均值 | 453.6 | 281.4 | 58.3 | | | |