



## RDR1008 SERIES ~ Through Hole Power Chokes

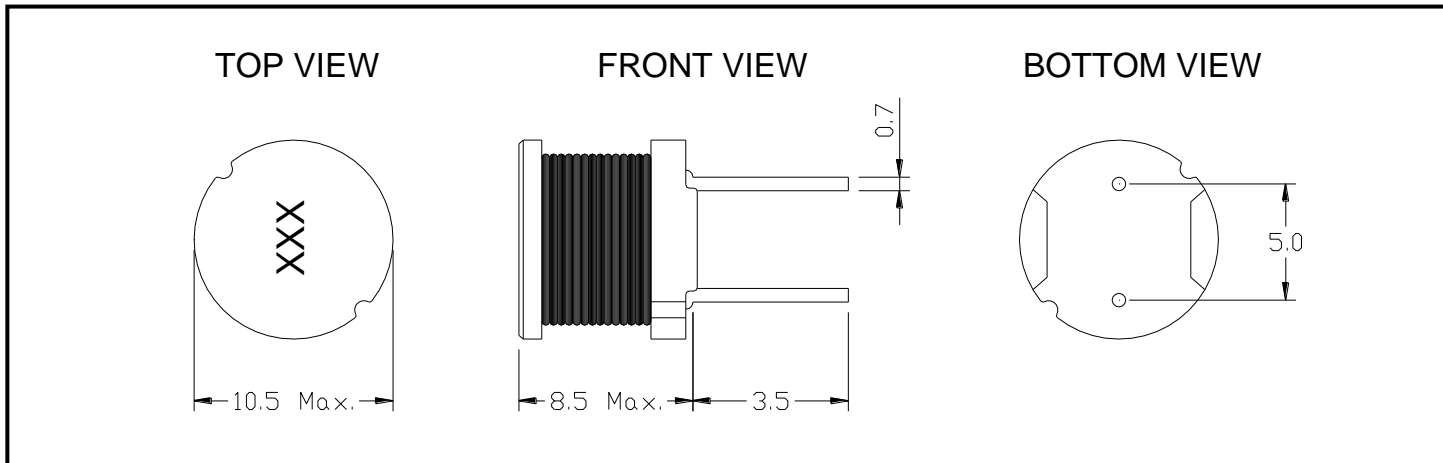


### PART NUMBERING SYSTEM

<b>RDR</b>	<b>1008</b>	—	<b>221K</b>	—	<b>LF</b>
TYPE	DIMENSIONS		INDUCTANCE		LEAD FREE

### SHAPES AND DIMENSIONS

UNIT : mm



## RDR1008 SERIES ~ Through Hole Power Chokes



### SPECIFICATION TABLE

PART NUMBER	INDUCTANCE ( $\mu$ H)	DCR ( $\Omega$ ) (Max.)	IDC ( A ) (Max.)	TEST FREQ. ( f )
RDR1008-2R2M-LF	2.2 $\pm$ 20%	0.0085	7.9	7.96MHz
RDR1008-2R7M-LF	2.7 $\pm$ 20%	0.0096	7.2	7.96MHz
RDR1008-3R7M-LF	3.7 $\pm$ 20%	0.0109	6.3	7.96MHz
RDR1008-4R7M-LF	4.7 $\pm$ 20%	0.0117	5.7	7.96MHz
RDR1008-6R2M-LF	6.2 $\pm$ 20%	0.0153	5.3	7.96MHz
RDR1008-8R2M-LF	8.2 $\pm$ 20%	0.0170	5.0	7.96MHz
RDR1008-100M-LF	10 $\pm$ 20%	0.027	4.5	1KHz
RDR1008-120M-LF	12 $\pm$ 20%	0.031	4.1	1KHz
RDR1008-150M-LF	15 $\pm$ 20%	0.036	3.7	1KHz
RDR1008-180M-LF	18 $\pm$ 20%	0.049	3.4	1KHz
RDR1008-220M-LF	22 $\pm$ 20%	0.055	3.1	1KHz
RDR1008-270M-LF	27 $\pm$ 20%	0.062	2.8	1KHz
RDR1008-330K-LF	33 $\pm$ 10%	0.079	2.5	1KHz
RDR1008-390K-LF	39 $\pm$ 10%	0.087	2.3	1KHz
RDR1008-470K-LF	47 $\pm$ 10%	0.099	2.1	1KHz
RDR1008-560K-LF	56 $\pm$ 10%	0.13	1.9	1KHz
RDR1008-680K-LF	68 $\pm$ 10%	0.14	1.7	1KHz
RDR1008-820K-LF	82 $\pm$ 10%	0.16	1.6	1KHz
RDR1008-101K-LF	100 $\pm$ 10%	0.21	1.4	1KHz
RDR1008-121K-LF	120 $\pm$ 10%	0.24	1.3	1KHz
RDR1008-151K-LF	150 $\pm$ 10%	0.32	1.2	1KHz
RDR1008-181K-LF	180 $\pm$ 10%	0.35	1.1	1KHz
RDR1008-221K-LF	220 $\pm$ 10%	0.45	0.96	1KHz
RDR1008-271K-LF	270 $\pm$ 10%	0.61	0.87	1KHz
RDR1008-331K-LF	330 $\pm$ 10%	0.69	0.79	1KHz
RDR1008-391K-LF	390 $\pm$ 10%	0.78	0.72	1KHz
RDR1008-471K-LF	470 $\pm$ 10%	1.0	0.66	1KHz
RDR1008-561K-LF	560 $\pm$ 10%	1.2	0.60	1KHz
RDR1008-681K-LF	680 $\pm$ 10%	1.4	0.55	1KHz
RDR1008-821K-LF	820 $\pm$ 10%	1.8	0.50	1KHz
RDR1008-102K-LF	1000 $\pm$ 10%	2.1	0.45	1KHz

Operating temperature range -40°C to +125°C