



MS2520LS SERIES ~ Wire Wound Ferrite Chip Inductors

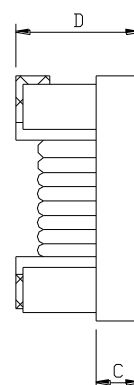
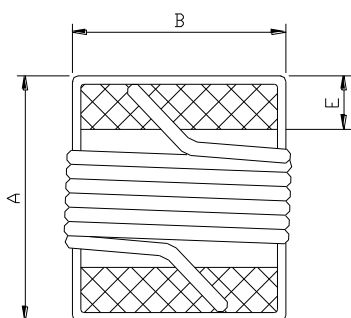


PART NUMBERING SYSTEM

MS	2520LS	—	1R0K	—	LF
TYPE	DIMENSIONS		INDUCTANCE		LEAD FREE

SHAPES AND DIMENSIONS

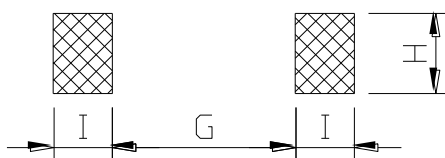
UNIT : mm



A=2.9 Max. B=2.54 Max. C=1.3 Ref. D=2.03 Max. E=0.50±0.1

RECOMMENDED PATTERNS

UNIT : mm



G=1.27 H=2.54 I=1.02



MS2520LS SERIES ~ Wire Wound Ferrite Chip Inductors



SPECIFICATION TABLE

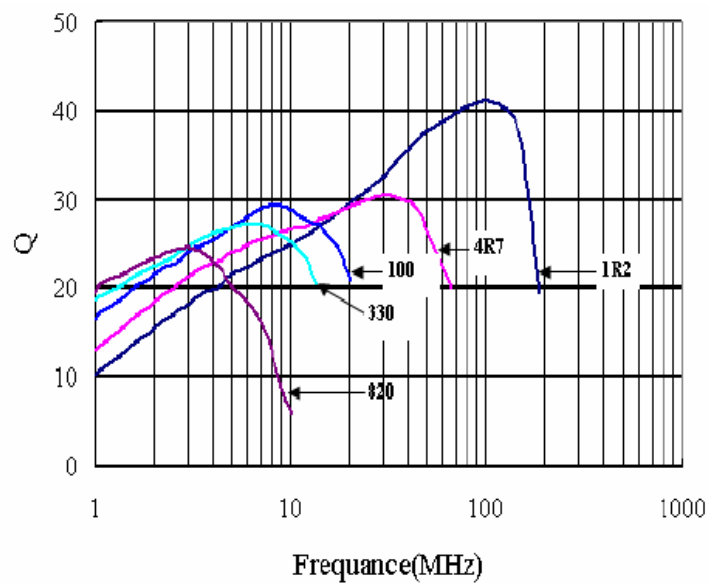
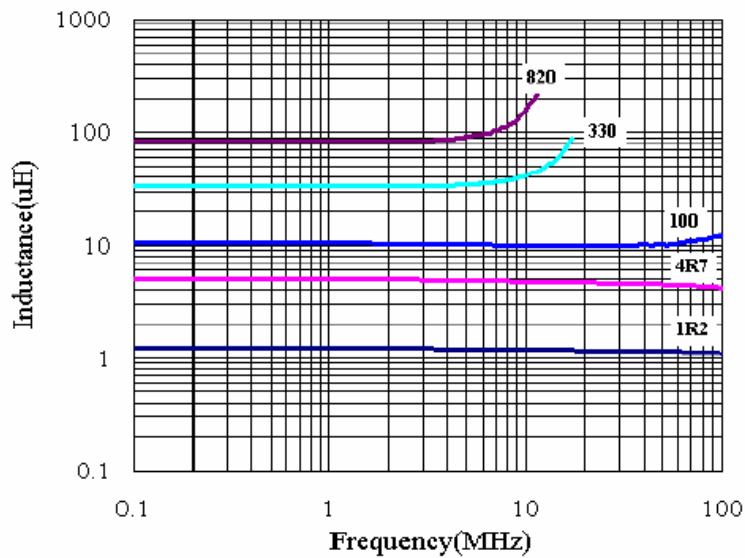
PART NUMBER	INDUCTANCE (uH)	TOLERANCE	Q. MIN.	SRF (MHz) MIN.	DCR (Ω) (max)	I _{rms} (mA) (max)
MS2520LS-R22□-LF	0.22@25.2MHz	J,K	30@25.2MHz	930	0.40	920
MS2520LS-R56□-LF	0.56@25.2MHz	J,K	30@25.2MHz	460	0.55	900
MS2520LS-R62□-LF	0.62@25.2MHz	J,K	30@25.2MHz	460	0.55	900
MS2520LS-R68□-LF	0.68@25.2MHz	J,K	30@25.2MHz	420	0.55	880
MS2520LS-R75□-LF	0.75@25.2MHz	J,K	30@25.2MHz	420	0.65	880
MS2520LS-R82□-LF	0.82@25.2MHz	J,K	30@25.2MHz	380	0.65	840
MS2520LS-R91□-LF	0.91@25.2MHz	J,K	30@25.2MHz	400	0.65	840
MS2520LS-1R0□-LF	1.0@25.2MHz	J,K	30@25.2MHz	300	0.72	800
MS2520LS-1R2□-LF	1.2@25.2MHz	J,K	25@25.2MHz	280	0.74	800
MS2520LS-1R5□-LF	1.5@25.2MHz	J,K	25@25.2MHz	245	0.85	780
MS2520LS-1R8□-LF	1.8@25.2MHz	J,K	25@25.2MHz	240	0.92	780
MS2520LS-2R2□-LF	2.2@25.2MHz	J,K	25@25.2MHz	205	0.99	760
MS2520LS-2R7□-LF	2.7@25.2MHz	J,K	25@25.2MHz	187	1.02	760
MS2520LS-3R3□-LF	3.3@25.2MHz	J,K	25@25.2MHz	165	1.37	740
MS2520LS-3R9□-LF	3.9@25.2MHz	J,K	25@25.2MHz	144	1.66	700
MS2520LS-4R7□-LF	4.7@25.2MHz	J,K	25@25.2MHz	110	1.68	660
MS2520LS-5R6□-LF	5.6@25.2MHz	J,K	25@25.2MHz	88	1.75	640
MS2520LS-6R8□-LF	6.8@7.96MHz	J,K	25@25.2MHz	70	1.85	640
MS2520LS-8R2□-LF	8.2@7.96MHz	J,K	25@25.2MHz	57	2.00	600
MS2520LS-100□-LF	10@7.96MHz	J,K	15@2.52MHz	55	2.32	600
MS2520LS-120□-LF	12@7.96MHz	J,K	15@2.52MHz	52	2.99	560
MS2520LS-150□-LF	15@7.96MHz	J,K	15@2.52MHz	49	3.42	480
MS2520LS-180□-LF	18@2.52MHz	J,K	15@2.52MHz	48	4.65	420
MS2520LS-220□-LF	22@2.52MHz	J,K	15@2.52MHz	25	5.12	420
MS2520LS-270□-LF	27@2.52MHz	J,K	15@2.52MHz	23	5.76	420
MS2520LS-330□-LF	33@2.52MHz	J,K	15@2.52MHz	17	6.44	400
MS2520LS-390□-LF	39@2.52MHz	J,K	15@2.52MHz	15	6.85	380
MS2520LS-470□-LF	47@2.52MHz	J,K	14@2.52MHz	13	9.94	340
MS2520LS-560□-LF	56@2.52MHz	J,K	14@2.52MHz	10	10.7	280
MS2520LS-680□-LF	68@2.52MHz	J,K	14@2.52MHz	8	12.8	260
MS2520LS-820□-LF	82@2.52MHz	J,K	14@2.52MHz	8	18.3	240
MS2520LS-101□-LF	100@1.00MHz	J,K	8@1.00MHz	7	19.6	200



MS2520LS SERIES ~ Wire Wound Ferrite Chip Inductors



CURVE

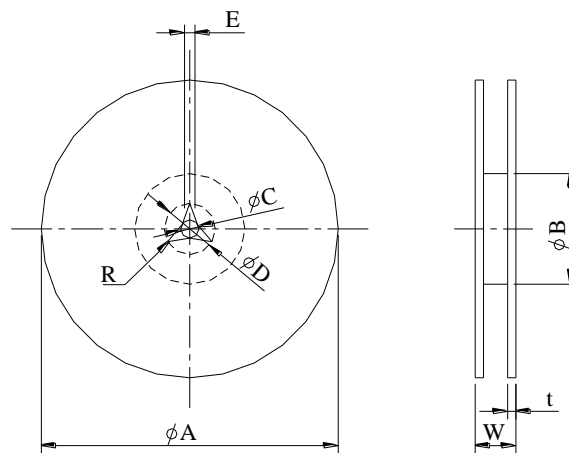




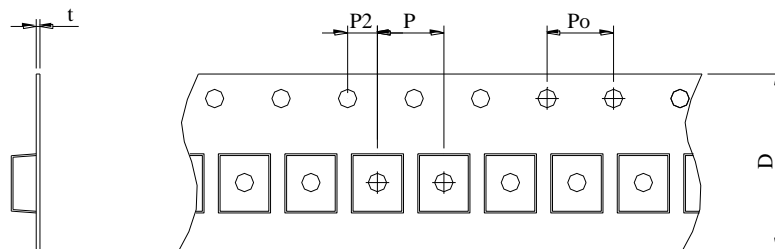
MS2520LS SERIES ~ Wire Wound Ferrite Chip Inductors



PACKAGING SPECIFICATION



	A	B	C	D	E	W	t	R
T($\psi 180\text{mm}$) Reel	$\psi 180$	$\psi 60$	$\psi 13$	—	—	14.4	—	—



TYPE	Reel/pcs	P	Po	P2	t	D
MS2520LS	2000	4	4	2	1	8