

## MS2012 SERIES ~ Wire Wound Ceramic Chip Inductors

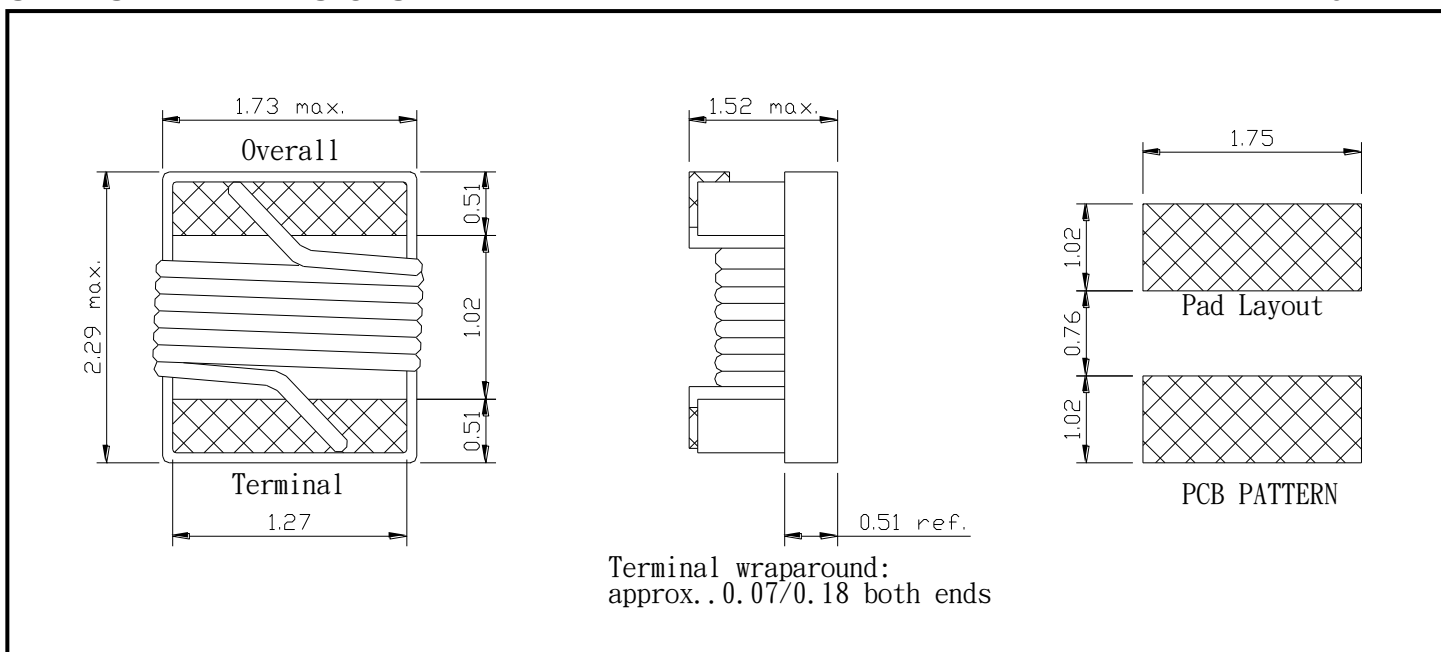


### PART NUMBERING SYSTEM

<b>MS</b>	<b>2012</b>	—	<b>22NJ</b>	—	<b>LF</b>
TYPE	DIMENSIONS		INDUCTANCE		LEAD FREE

### SHAPES AND DIMENSIONS

UNIT : mm



### SPECIFICATION TABLE (INDUTANCE TOLERANCE : B=±0.15nH, S=±0.3nH, G=±2%, J=±5%, K=±10%)

PART NUMBER	INDUCTANCE (nH)	TOLERANCE	Q. MIN.	SRF (MHz) MIN.	DCR (Ω) (max)	IDC (mA) (max)
MS2012-2N2	2.2@250MHz	B,S	50@1000MHz	6000	0.06	600
MS2012-2N7	2.7@250MHz	B,S	35@1000MHz	6000	0.08	600
MS2012-3N9	3.9@250MHz	B,S	60@1000MHz	6000	0.06	600
MS2012-4N7	4.7@250MHz	B,S	60@1000MHz	5800	0.06	600
MS2012-5N6	5.6@250MHz	K,J,G	60@1000MHz	5800	0.08	600
MS2012-6N8	6.8@250MHz	K,J,G	60@1000MHz	5500	0.06	600
MS2012-8N2	8.2@250MHz	K,J,G	60@1000MHz	5500	0.06	600



## MS2012 SERIES ~ Wire Wound Ceramic Chip Inductors



### SPECIFICATION TABLE (INDUTANCE TOLERANCE : B=±0.15nH, S=±0.3nH, G=±2%, J=±5%, K=±10% )

PART NUMBER	INDUCTANCE (nH)	TOLERANCE	Q. MIN.	SRF (MHz) MIN.	DCR (Ω) (max)	IDC (mA) (max)
MS2012-10N□-LF	10@250MHz	K,J,G	60@500MHz	4800	0.08	600
MS2012-12N□-LF	12@250MHz	K,J,G	60@500MHz	4100	0.08	600
MS2012-15N□-LF	15@250MHz	K,J,G	60@500MHz	3600	0.08	600
MS2012-18N□-LF	18@250MHz	K,J,G	60@500MHz	3400	0.08	600
MS2012-22N□-LF	22@250MHz	K,J,G	60@500MHz	3300	0.10	600
MS2012-27N□-LF	27@250MHz	K,J,G	60@500MHz	2600	0.12	600
MS2012-33N□-LF	33@250MHz	K,J,G	60@500MHz	2400	0.15	500
MS2012-39N□-LF	39@250MHz	K,J,G	60@500MHz	2100	0.18	500
MS2012-47N□-LF	47@200MHz	K,J,G	60@500MHz	1700	0.15	500
MS2012-56N□-LF	56@200MHz	K,J,G	60@500MHz	1600	0.25	500
MS2012-68N□-LF	68@200MHz	K,J,G	60@500MHz	1450	0.27	500
MS2012-82N□-LF	82@150MHz	K,J,G	60@500MHz	1350	0.32	500
MS2012-R10□-LF	100@150MHz	K,J,G	60@500MHz	1200	0.43	500
MS2012-R12□-LF	120@150MHz	K,J,G	50@250MHz	1100	0.48	500
MS2012-R15□-LF	150@100MHz	K,J,G	50@250MHz	950	0.67	400
MS2012-R18□-LF	180@100MHz	K,J,G	50@250MHz	900	0.85	350
MS2012-R22□-LF	220@100MHz	K,J,G	50@250MHz	860	1.10	300
MS2012-R27□-LF	270@100MHz	K,J,G	45@250MHz	850	1.46	250
MS2012-R33□-LF	330@100MHz	K,J,G	45@250MHz	800	1.65	200
MS2012-R39□-LF	390@100MHz	K,J,G	45@250MHz	780	2.20	170
MS2012-R47□-LF	470@50MHz	K,J,G	25@100MHz	560	1.76	250
MS2012-R56□-LF	560@25MHz	K,J,G	23@100MHz	375	1.90	210
MS2012-R62□-LF	620@25MHz	K,J,G	23@100MHz	340	2.00	205
MS2012-R68□-LF	680@25MHz	K,J,G	23@100MHz	220	2.15	200
MS2012-R75□-LF	750@25MHz	K,J,G	20@100MHz	200	2.25	185
MS2012-R82□-LF	820@25MHz	K,J,G	20@100MHz	200	2.50	170
MS2012-1R0□-LF	1000@25MHz	K,J,G	15@50MHz	100	2.60	170

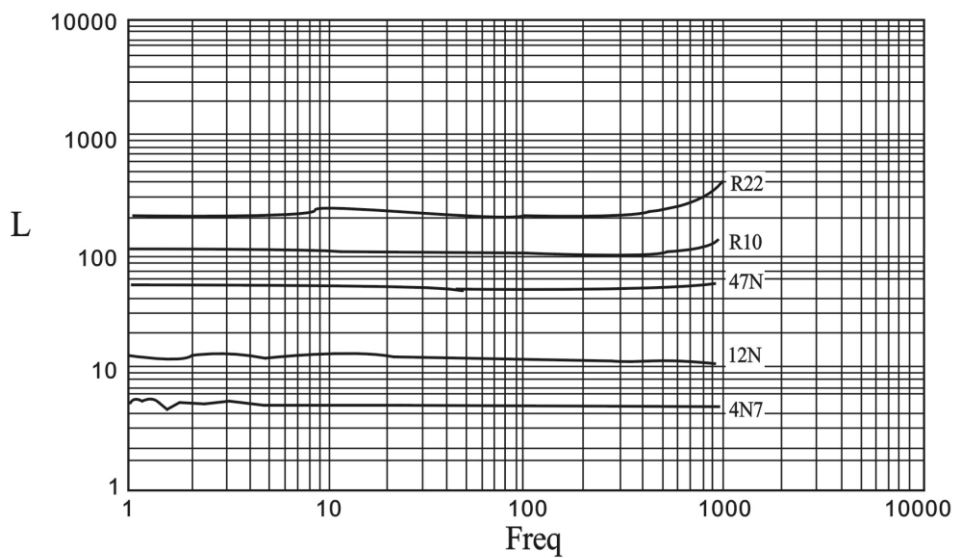


## MS2012 SERIES ~ Wire Wound Ceramic Chip Inductors

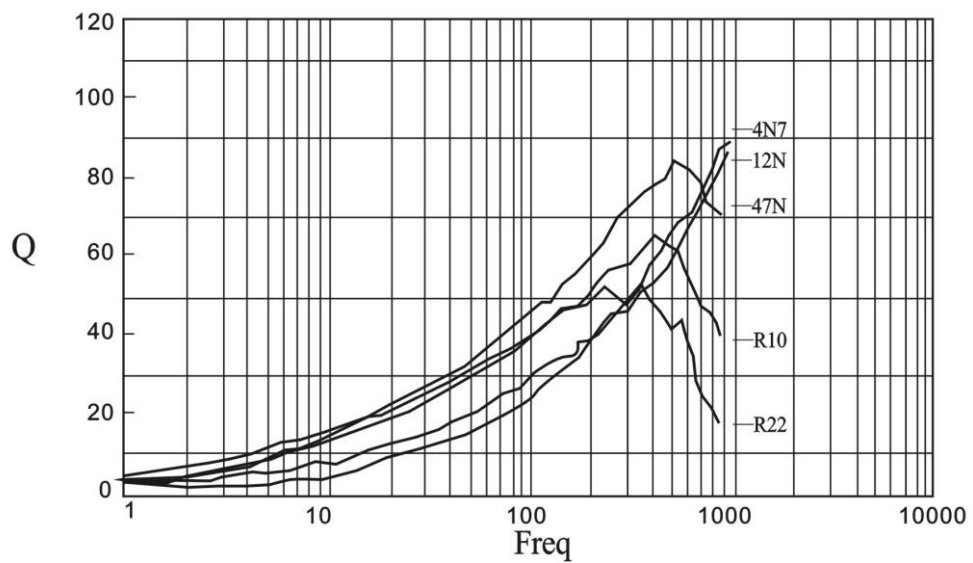


### TYPICAL ELECTRICAL CHARACTERISTICS

#### INDUCTANCE vs. FREQUENCY CHARACTERISTICS



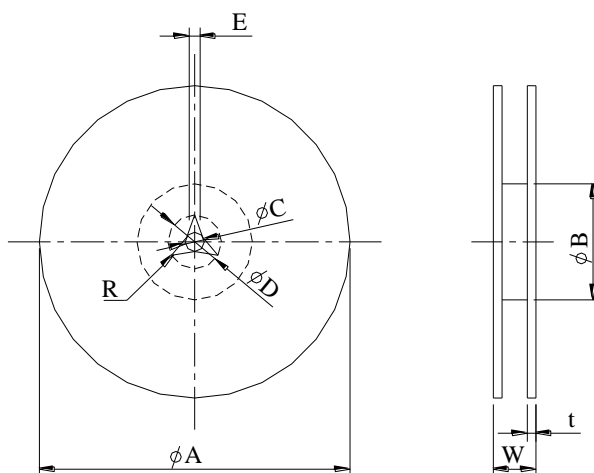
#### Q vs. FREQUENCY CHARACTERISTICS



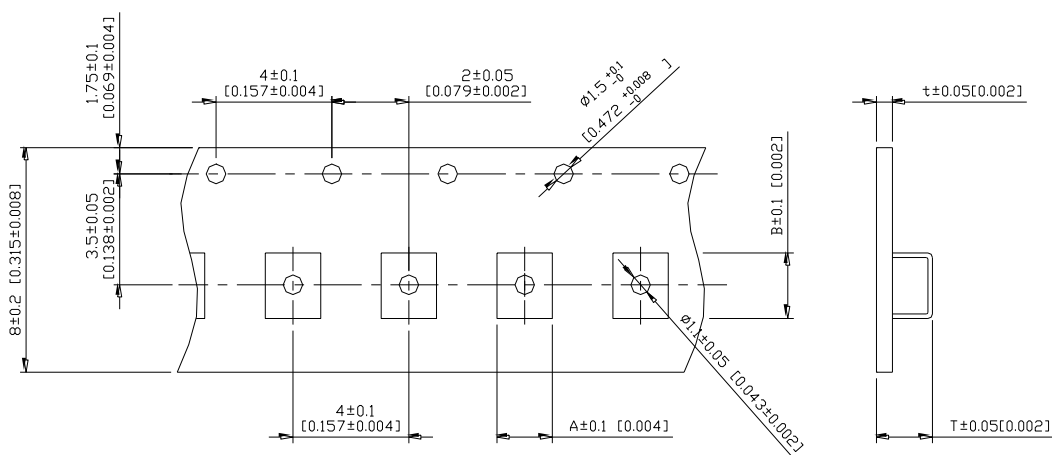
## MS2012 SERIES ~ Wire Wound Ceramic Chip Inductors



### PACKAGING SPECIFICATION



	A	B	C	D	E	W8	W12	t	R
T(ψ178mm) Reel	ψ178±2	ψ60±1	ψ13±0.8	ψ21±0.8	2	10±1.5	14.5±1.5	1.27±0.2	1



TYPE	A	B	T	t	T(ψ178mm)	T(ψ330mm)
MS2012	1.55	2.30	1.20	0.2	2000 pcs/reel	-