

MS1005HP SERIES ~ Wire Wound Ceramic Chip Inductors

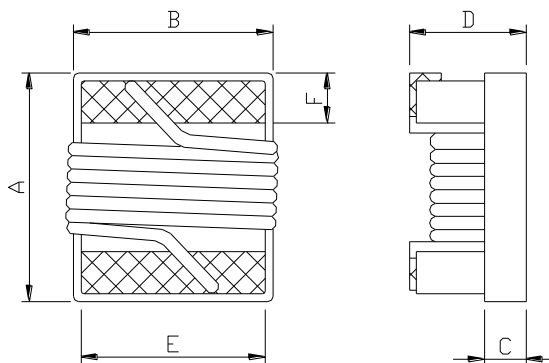
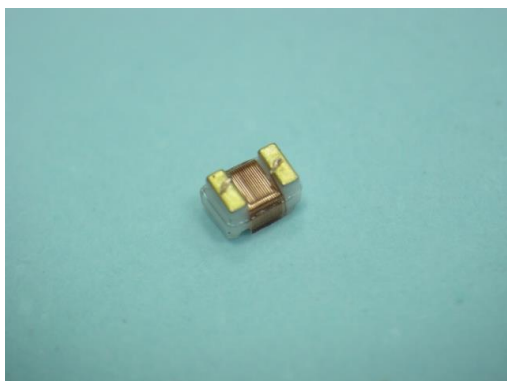


PART NUMBERING SYSTEM

MS	—	1005 HP	—	10NJ	—	LF
TYPE		DIMENSIONS		INDUCTANCE		LEAD FREE

SHAPES AND DIMENSIONS

UNIT : mm

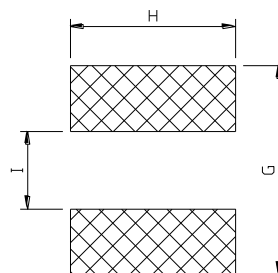


A=1.10 max. B=0.65 max. C=0.20 ref. D=0.60 max. E=0.50 ref. F=0.20±0.10

RECOMMENDED PATTERNS

UNIT : mm

G=1.20 H=0.65 I=0.45



Features:

- 1> Inductance values from **2.0nH to 68 nH**
- 2> Miniature SMD power chip Inductors.
- 3> **SRF values as high as 15.2 GHz.**
- 4> **Exceptional current handling capability** – up to 2100 mA .
- 5> **RoHS-compliant** – 260°C compatible



MS1005HP SERIES ~ Wire Wound Ceramic Chip Inductors



SPECIFICATION TABLE

PART NUMBER	INDUCTANCE (nH)	TOLERANCE	Q. MIN.	SRF (MHz) MIN.	DCR (Ω) (max)	IDC (mA) (max)
MS1005HP-2N0□-LF	2.0@250MHz	C, S	22@250MHz	8500	0.038	2100
MS1005HP-2N2□-LF	2.2@250MHz	C, S	22@250MHz	8500	0.038	2100
MS1005HP-2N7□-LF	2.7@250MHz	C, S	22@250MHz	8500	0.056	1500
MS1005HP-3N3□-LF	3.3@250MHz	C, J, K	23@250MHz	8500	0.045	1700
MS1005HP-3N6□-LF	3.6@250MHz	C, J, K	23@250MHz	8500	0.045	1700
MS1005HP-3N9□-LF	3.9@250MHz	C, J, K	23@250MHz	8500	0.045	1700
MS1005HP-4N3□-LF	4.3@250MHz	C, J, K	22@250MHz	7150	0.055	1500
MS1005HP-4N7□-LF	4.7@250MHz	C, J, K	20@250MHz	6850	0.075	1400
MS1005HP-5N1□-LF	5.1@250MHz	C, J, K	23@250MHz	6800	0.085	1300
MS1005HP-5N6□-LF	5.6@250MHz	C, J, K	23@250MHz	6500	0.055	1500
MS1005HP-6N2□-LF	6.2@250MHz	C, J, K	25@250MHz	5800	0.065	1400
MS1005HP-6N8□-LF	6.8@250MHz	C, J, K	25@250MHz	5800	0.065	1400
MS1005HP-7N5□-LF	7.5@250MHz	C, J, K	25@250MHz	5400	0.080	1400
MS1005HP-8N2□-LF	8.2@250MHz	C, J, K	25@250MHz	5400	0.085	1300
MS1005HP-8N7□-LF	8.7@250MHz	C, J, K	25@250MHz	5000	0.085	1300
MS1005HP-9N0□-LF	9.0@250MHz	C, J, K	25@250MHz	5000	0.085	1300
MS1005HP-9N5□-LF	9.5@250MHz	C, J, K	25@250MHz	4700	0.095	1200
MS1005HP-10N□-LF	10@250MHz	G, J, K	25@250MHz	4700	0.085	1300
MS1005HP-11N□-LF	11@250MHz	G, J, K	25@250MHz	4700	0.090	1300
MS1005HP-12N□-LF	12@250MHz	G, J, K	26@250MHz	4400	0.090	1100
MS1005HP-13N□-LF	13@250MHz	G, J, K	25@250MHz	4200	0.140	900
MS1005HP-15N□-LF	15@250MHz	G, J, K	26@250MHz	3900	0.130	1000
MS1005HP-16N□-LF	16@250MHz	G, J, K	26@250MHz	3700	0.130	850
MS1005HP-18N□-LF	18@250MHz	G, J, K	26@250MHz	3550	0.140	850
MS1005HP-19N□-LF	19@250MHz	G, J, K	26@250MHz	3500	0.145	850
MS1005HP-20N□-LF	20@250MHz	G, J, K	26@250MHz	3500	0.155	800
MS1005HP-21N□-LF	21@250MHz	G, J, K	26@250MHz	3300	0.160	800

MS1005HP SERIES ~ Wire Wound Ceramic Chip Inductors



SPECIFICATION TABLE

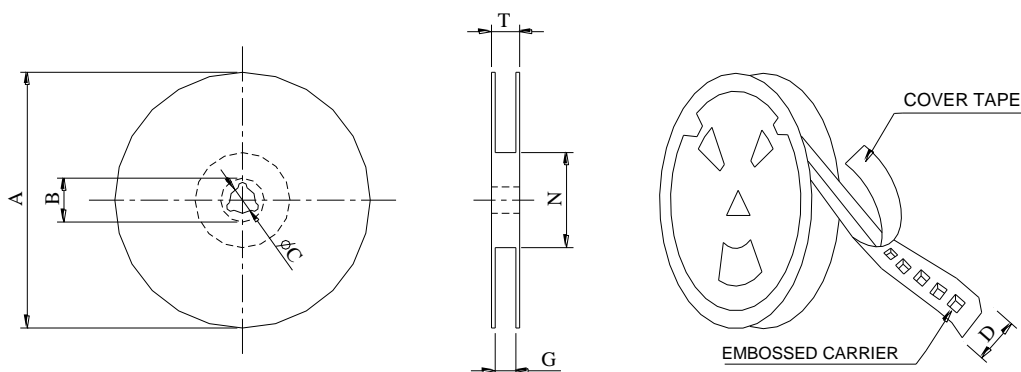
PART NUMBER	INDUCTANCE (nH)	TOLERANCE	Q. MIN.	SRF (MHz) MIN.	DCR (Ω) (max)	IDC (mA) (max)
MS1005HP-22N□-LF	22@250MHz	G, J, K	26@250MHz	3300	0.160	800
MS1005HP-23N□-LF	23@250MHz	G, J, K	26@250MHz	3300	0.190	700
MS1005HP-24N□-LF	24@250MHz	G, J, K	26@250MHz	3150	0.180	650
MS1005HP-25N□-LF	25@250MHz	G, J, K	25@250MHz	3150	0.180	650
MS1005HP-26N□-LF	26@250MHz	G, J, K	25@250MHz	3150	0.170	700
MS1005HP-27N□-LF	27@250MHz	G, J, K	26@250MHz	3200	0.220	600
MS1005HP-30N□-LF	30@250MHz	G, J, K	25@250MHz	2900	0.275	500
MS1005HP-33N□-LF	33@250MHz	G, J, K	25@250MHz	2800	0.320	490
MS1005HP-36N□-LF	36@250MHz	G, J, K	26@250MHz	2800	0.360	480
MS1005HP-37N□-LF	37@250MHz	G, J, K	25@250MHz	2700	0.430	470
MS1005HP-39N□-LF	39@250MHz	G, J, K	25@250MHz	2600	0.430	450
MS1005HP-40N□-LF	40@250MHz	G, J, K	26@250MHz	2600	0.430	450
MS1005HP-43N□-LF	43@250MHz	G, J, K	26@250MHz	2500	0.500	450
MS1005HP-47N□-LF	47@200MHz	G, J, K	22@200MHz	2400	0.550	420
MS1005HP-51N□-LF	51@200MHz	J, K	22@200MHz	2300	0.750	360
MS1005HP-56N□-LF	56@200MHz	J, K	22@200MHz	2070	0.850	330
MS1005HP-68N□-LF	68@200MHz	J, K	22@200MHz	1840	0.950	320

- Inductance tolerance :G=±2% ; J=±5% ; K=±10% ; S=±0.3nH ; C=±0.2nH
- Inductance is measured in HP-4287A RF LCR meter with HP-16197 fixture.
- SRF is measured in ENA E5071B network analyzer
- DCR is measured in DU-5011 milliohmmeter.
- Operating temperature range -40° C to +125° C. (Electrical specifications at 25° C.)

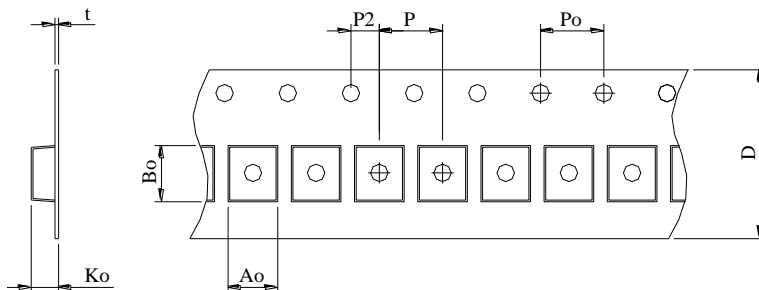
MS1005HP SERIES ~ Wire Wound Ceramic Chip Inductors



PACKAGE SPECIFICATION



*CARRIER TAPE WIDTH : D



	DIMENSIONS (m/m)														
	Q'TY (PCS)	A	B	C	D	G	N	T	Ao	Bo	Ko	t	P	Po	P2
7"	4,000	178	—	—	8	—	60	—	0.70	1.20	—	0.70	2	4	2