

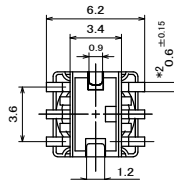
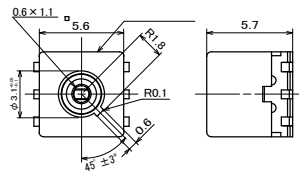
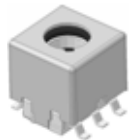
TYPE 5CCEG

For Reflow Soldering

Frequency Range : 20 ~ 120 MHz

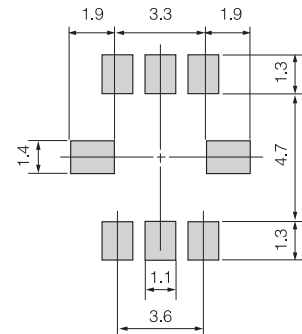
Inductance Range : 0.05 ~ 2.7 uH

Q Approx : 70 (at 100MHz)



(Unit: mm)

Recommended patterns 推奨パターン



(Unit: mm)

Features

- High reliability conforms to automotive applications.
- RoHS compliant.

特長

- 車載基準に適合する高信頼性
- RoHS 指令対応

Applications

- Suitable as a RF matching transformer for car tuner.
- Wide operating temperature range (-40°C~+85°C)

用途

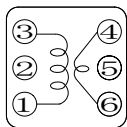
- カーチューナー用RFマッチングトランスに最適
- 使用温度範囲：-40 ~ +85°C

SELECTION GUIDE FOR STANDARD TRANSFORMERS

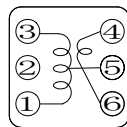
TYPE 5CCEG

品番	測定周波数	C可変範囲	Q	内部接続 *
Part Number	Test Frequency (MHz)	C Range (pF)	Unloaded Q	Winding Connection *
#A1313AN-0001GGH=P3	100	11.4 +3/-3%	72 +/-20%	A
#A1313AN-0002GRG=P3	100	11.4 +5/-2%	61 +/-20%	B
#A1313AN-0003GRG=P3	100	11.4 +2/-4%	54 +/-20%	B
#A1313AN-0004GGH=P3	100	11.7 +3/-3%	72 +/-20%	A

*Connection A (Bottom View)



* Connection B (Bottom View)



5CCEG type is customized item. Please feel free to contact us for details.
5CCEGはカスタム仕様品です。詳細についてはお問い合わせ下さい。