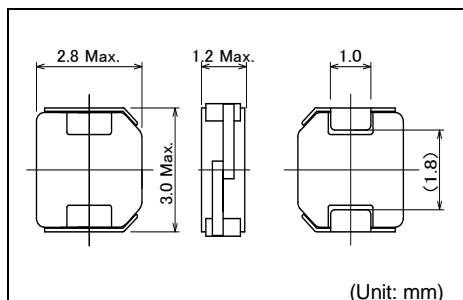
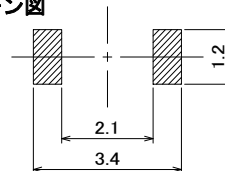


# DEM2612C

Inductance Range: 1.0~10μH


**Recommended patterns**  
 推奨パターン図


(Unit: mm)

**FEATURES 特長**

- Low profile (2.6 × 2.8 mm square, 1.2mm Max.height).
- Magnetically shielded construction and low DC resistance.
- Ideal for a variety of DC-DC converter inductor applications.(DVC,DSC,Cellular phone,PDA)
- RoHS compliant
- 小型薄形構造(2.6 × 2.8mm角 高さ1.2 mm Max.)
- 閉磁路構造、低直流抵抗
- 各種機器のDC-DCコンバータ用インダクタに最適 (DVC,DSC,Cellular phone,PDA)
- RoHS指令対応

**TOKO STANDARD PART NUMBERS 東光 標準品一覧**
**TYPE DEM2612C (Magnetically Shielded) 閉磁路タイプ, (Quantity/reel; 2,000 PCS)**

東光品番	インダクタンス <sup>(1)</sup>	許容差	直流抵抗 <sup>(2)</sup>	直流重畳許容電流 <sup>(3)</sup>	温度上昇許容電流 <sup>(3)</sup>
TOKO Part Number	Inductance <sup>(1)</sup> (μH)	Tolerance (%)	DC Resistance <sup>(2)</sup> (mΩ) Max. (Typ.)	Inductance Decrease Current <sup>(3)</sup> (A) Max. (Typ.) $\frac{\Delta L}{L} = 30\%$	Temperature Rise Current <sup>(3)</sup> (A) Max. (Typ.) $\Delta T = 40^\circ\text{C}$
1256AS-H-1R0N	1.0	± 30	46 (38)	1.70 (2.20)	2.10 (2.50)
1256AS-H-1R5N	1.5	± 30	65 (54)	1.30 (1.70)	1.70 (2.00)
1256AS-H-2R2M	2.2	± 20	90 (75)	1.10 (1.40)	1.60 (1.90)
1256AS-H-3R3M	3.3	± 20	132 (110)	0.90 (1.20)	1.30 (1.50)
1256AS-H-4R7M	4.7	± 20	174 (145)	0.75 (1.00)	1.10 (1.30)
1256AS-H-6R8M	6.8	± 20	246 (205)	0.65 (0.90)	0.85 (1.00)
1256AS-H-100M	10.0	± 20	360 (300)	0.52 (0.70)	0.78 (0.92)

(1) Inductance is measured with a LCR meter 4284A\* or equivalent. Test frequency at 100kHz

(2) DC Resistance is measured with a Digital Multimeter TR6871 (ADVANTEST) or equivalent.

(3) Maximum allowable DC current is that which causes a 30% inductance reduction from the initial value, coil temperature to rise by 40°C whichever is smaller. (Reference ambient temperature 20°C)

\* Agilent Technologies

(1) インダクタンスはLCRメータ4284A\* または同等品により測定する。測定周波数は100kHz。

(2) 直流抵抗はデジタルマルチメータTR6871(Advantest)または同等品により測定する

(3) 最大許容電流は、直流重畳電流を流した時インダクタンスの値が初期値より30%減少する直流電流値、または直流電流により、コイルの温度が40°C上昇の何れか小さい値。(周囲温度20°Cを基準とする。)

\* Agilent Technologies