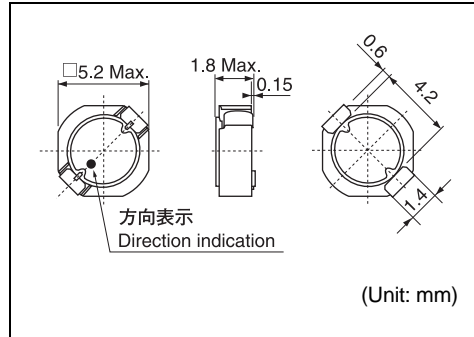


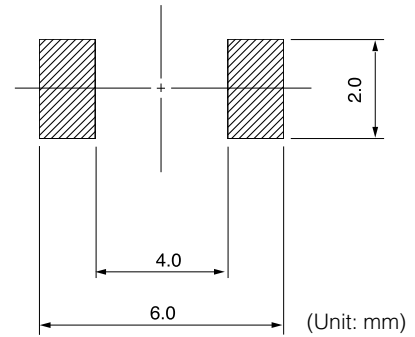
D518LC

Inductance Range: 1.2~47μH

DIMENSIONS / 外形寸法図



Recommended patterns 推奨パターン図



FEATURES / 特長

- Low profile (5.2mm Max. square, 1.8 mm Max. height).
- Magnetically shielded construction and low DC resistance.
- Suitable for large currents.
- ideal for a variety of DC-DC converter inductor applications.
- Most suitable for portable electronic equipments requiring low profile and high density mounting.
- RoHS compliant.
- 小型薄形構造 (5.2mm角Max.、高さ1.8mm Max.)
- 閉磁路構造、低直流抵抗
- 大電流対応
- 各種機器のDC-DCコンバータ用インダクタに最適
- 各種携帯型電子機器の薄形化、高密度実装への対応に最適です。
- RoHS指令対応

SELECTION GUIDE FOR STANDARD COILS

TYPE D518LC (Quantity/reel; 2,000 PCS)

東光品番	インダクタンス ⁽¹⁾	許容差	直流抵抗 ⁽²⁾	直流重畳許容電流 ⁽³⁾		温度上昇許容電流 ⁽³⁾
TOKO Part Number	Inductance ⁽¹⁾ (μH)	Tolerance (%)	DC Resistance ⁽²⁾ (mΩ) Max. (Typ.)	Inductance Decrease Current ⁽³⁾ (A) Max. (Typ.)		Temperature Rise Current ⁽³⁾ ΔT=40°C (A) Max. (Typ.)
				$\frac{\Delta L}{L} = 10\%$	$\frac{\Delta L}{L} = 30\%$	
#A960AW-1R2M	1.2	± 20	46 (38)	1.60 (2.15)	2.00 (2.78)	1.97 (2.32)
#A960AW-1R8M	1.8	± 20	54 (45)	1.40 (1.94)	1.80 (2.48)	1.77 (2.08)
#A960AW-2R3M	2.3	± 20	63 (53)	1.20 (1.66)	1.50 (2.13)	1.67 (1.96)
#A960AW-3R6M	3.6	± 20	82 (68)	1.00 (1.35)	1.20 (1.73)	1.42 (1.68)
#A960AW-4R3M	4.3	± 20	92 (77)	0.92 (1.23)	1.10 (1.55)	1.34 (1.58)
#A960AW-5R1M	5.1	± 20	105 (86)	0.82 (1.10)	1.00 (1.43)	1.18 (1.39)
#A960AW-6R8M	6.8	± 20	130 (105)	0.72 (0.97)	0.94 (1.26)	1.14 (1.34)
#A960AW-100M	10.0	± 20	180 (150)	0.60 (0.81)	0.80 (1.07)	0.95 (1.12)
#A960AW-150M	15.0	± 20	270 (225)	0.48 (0.65)	0.64 (0.86)	0.77 (0.90)
#A960AW-180M	18.0	± 20	320 (265)	0.44 (0.59)	0.56 (0.76)	0.70 (0.83)
#A960AW-220M	22.0	± 20	450 (375)	0.38 (0.52)	0.49 (0.66)	0.62 (0.73)
#A960AW-330M	33.0	± 20	640 (530)	0.31 (0.42)	0.41 (0.55)	0.49 (0.58)
#A960AW-470M	47.0	± 20	930 (780)	0.25 (0.34)	0.33 (0.45)	0.39 (0.46)

(1) Inductance is measured with a LCR meter 4284A (Agilent Technologies) or equivalent.

Test frequency at 100kHz

(2) DC resistance is measured with a Digital Multimeter TR6871 (Advantest) or equivalent.

(3) Maximum allowable DC current is that which causes a 30% inductance reduction from the initial value, or coil temperature to rise by 40°C, whichever is smaller. (Reference ambient temperature 20°C)

(1) インダクタンスはLCRメータ4284A (Agilent Technologies) または同等品により測定する。

測定周波数は100kHzです。

(2) 直流抵抗はデジタルマルチメータTR6871 (Advantest) または同等品により測定する。

(3) 最大許容電流は、直流重畳電流を流した時インダクタンスの値が初期値より30%減少する直流電流値、または直流電流により、コイルの温度が40℃上昇の何れか小さい値です。(周囲温度20℃を基準とする。)