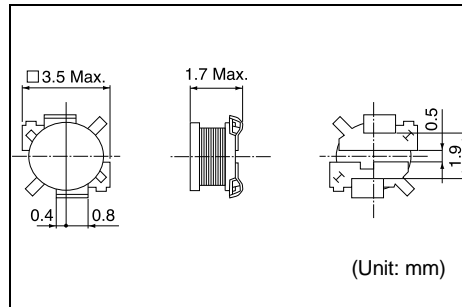
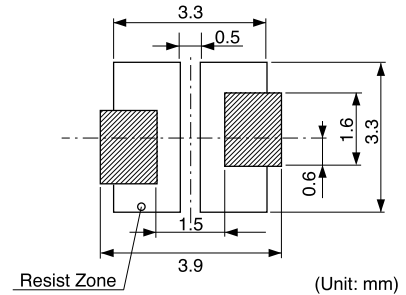


# D31FU

 Inductance Range: 100~1200 $\mu$ H

**Recommended patterns**  
 推奨パターン図

**FEATURES 特長**

- Low profile (3.5mm Max. square, 1.7mm Max. height).
- Ideal for a variety EL lamp inverter inductor application
- RoHS compliant.
- 小型薄形構造 (3.5mm角Max.、高さ1.7mm Max.)
- ELランプインバータ用インダクタに最適
- RoHS指令対応

**TOKO STANDARD PART NUMBERS 東光 標準品一覧**
**TYPE D31FU (Quantity/reel; 3,000 PCS)**

東光品番	インダクタンス <sup>(1)</sup>	許容差	直流抵抗 <sup>(2)</sup>	最大許容電流 <sup>(3)</sup>
TOKO Part Number	Inductance <sup>(1)</sup> ( $\mu$ H)	Tolerance (%)	DC Resistance <sup>(2)</sup> ( $\Omega$ ) Max. (Typ.)	Rated DC Current <sup>(3)</sup> (mA) Max. (Typ.)
#888FU-101M	100	$\pm 20$	4.8 (4.0)	161 (230)
#888FU-121M	120	$\pm 20$	6.0 (5.0)	148 (211)
#888FU-151M	150	$\pm 20$	7.1 (5.9)	137 (195)
#888FU-181M	180	$\pm 20$	9.0 (7.5)	121 (172)
#888FU-221M	220	$\pm 20$	10.0 (8.5)	107 (152)
#888FU-271M	270	$\pm 20$	14.0 (11.5)	97 (138)
#888FU-331M	330	$\pm 20$	16.0 (13.2)	90 (128)
#888FU-391M	390	$\pm 20$	18.0 (15.0)	85 (121)
#888FU-471M	470	$\pm 20$	26.0 (21.5)	68 (97)
#888FU-561M	560	$\pm 20$	30.0 (25.0)	68 (97)
#888FU-681M	680	$\pm 20$	34.0 (28.2)	62 (88)
#888FU-821M	820	$\pm 20$	46.0 (38.0)	52 (74)
#888FU-102M	1000	$\pm 20$	53.0 (44.0)	50 (71)
#888FU-122M	1200	$\pm 20$	60.0 (50.0)	47 (67)

(1) Inductance is measured with a LCR meter 4284A (Agilent Technologies) or equivalent.  
Test frequency at 100kHz

(2) DC resistance is measured with 34420A (Agilent Technologies) or 3541 (HIOKI). (Reference ambient temperature 25°C)

(3) Maximum allowable DC current is that which causes a 10% inductance reduction from the initial value, or coil temperature to rise by 40°C, whichever is smaller. (Reference ambient temperature 20°C)

(1) インダクタンスはLCRメータ4284A (Agilent Technologies) または同等品により測定する。  
測定周波数は100kHz。

(2) 直流抵抗は測定器34420A (Agilent Technologies) または3541 (HIOKI) と同等品により測定する。(周囲温度25°C)

(3) 最大許容電流は、直流重畳電流を流した時インダクタンスの値が初期値より10%減少する直流電流値、または直流電流により、コイルの温度が40°C上昇の何れか小さい値。(周囲温度20°Cを基準とする。)